

GRAFIITTINAUHA JA ESIPURISTETUT GRAFIITTIRENKAAT

Carrara Grafiittinauha:

Leveydet: 6, 10, 12, 15, 20, 25 ja 30 mm
 Pituus: 15 m/rla
 Paksuus 0,6 mm
 Puhtaus 99,85 % Grafiittia
 Tiheys 1,0 g/cm³
 Tarrapintainen = **NGA**
 Puhdas nauha = **NG**

Käyttöarvot

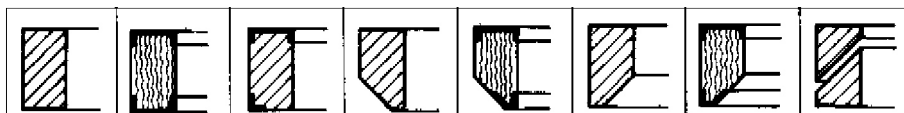
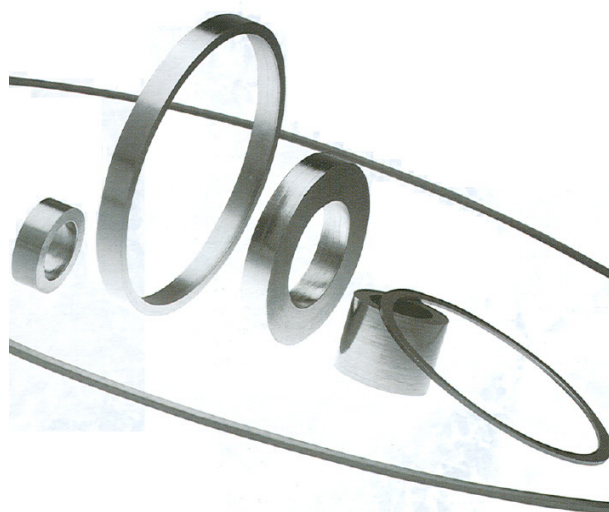
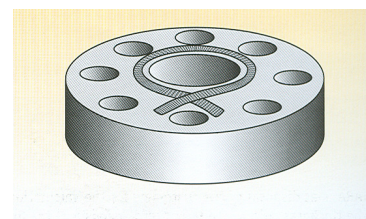
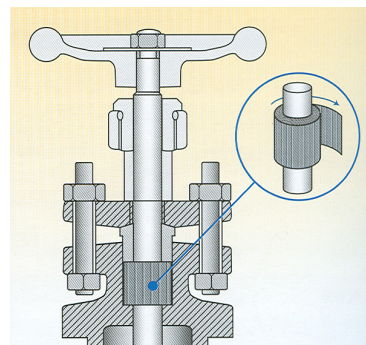
Lämmönkesto: + 450 °C
 Lämmönkesto Höyryllä + 650 °C

Grafiittirenkaat

Tiheys 1,3...1,6 g/cm³
 Puhtaus 98,0 % tai 99,85 % Grafiittia
 korroosion estoaineella

Grafiittirenkaat on valmistettu
 esipuristamalla puhtaasta grafiitista. Niitä
 käytetään yleisesti venttiileiden poksi- ja
 kansitiivisteinä.

Grafiitti kestää hyvin kemikaaleja.
 Sen pH alue on 0...14. Grafiitti on hyvä
 tiivistemateriaali tulistetulle höyrylle ja
 kuumille kaasuille.



Mallit	P 71	P 71 K	P 71 KL	P 74	P 74 K	P 75	P 75 K	P 76 KZ
Mallit	P 81	P 81 K		P 84	P 84 K	P 85	P 85 K	P 86
	lamellivahvisteisina (1.4541)							