

SPIRAALI - LUUKUNTIIVISTEET

Käyttökohteita:

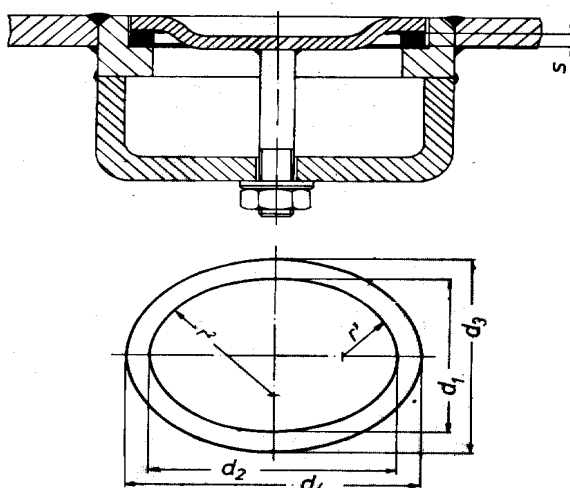
- Mutaluukut
- Käsiluukut
- Pääluukut
- Miesluukut
- Räjähdysluukut

Ominaisuudet:

- malli SW-Oval
- asbestivapaa
- mittatarkka

Käyttöarvot:

- **Lämmönkesto** 550 °C
- **Paineenkesto** 30 - 160 bar, olosuhteista riippuen



- Varastoitavat spiraaliluukuntiivisteet on valmistettu grafiitista ja haponkestävästä teräksestä (aisi 316) kierretystä spiraalista

Varastokoot (mm)		
Sisämitat: $d_1 \times d_2$	Leveys:	paksuus:
80 x 120	10	4,5
100 x 150	10	4,5
150 x 200	15	4,5
220 x 320	25	4,5
300 x 400	25	4,5
320 x 420	25	4,5
350 x 450	25	4,5
* tai mittojen mukaisesti		

Toimitamme spiraali - luukuntiivisteitä tukirenkain, ellipsin tai juoksuradan muotoisina, myös muita muotoja, tarkemmin Metall- ja täytemetallitiivisteet esitteessämme.