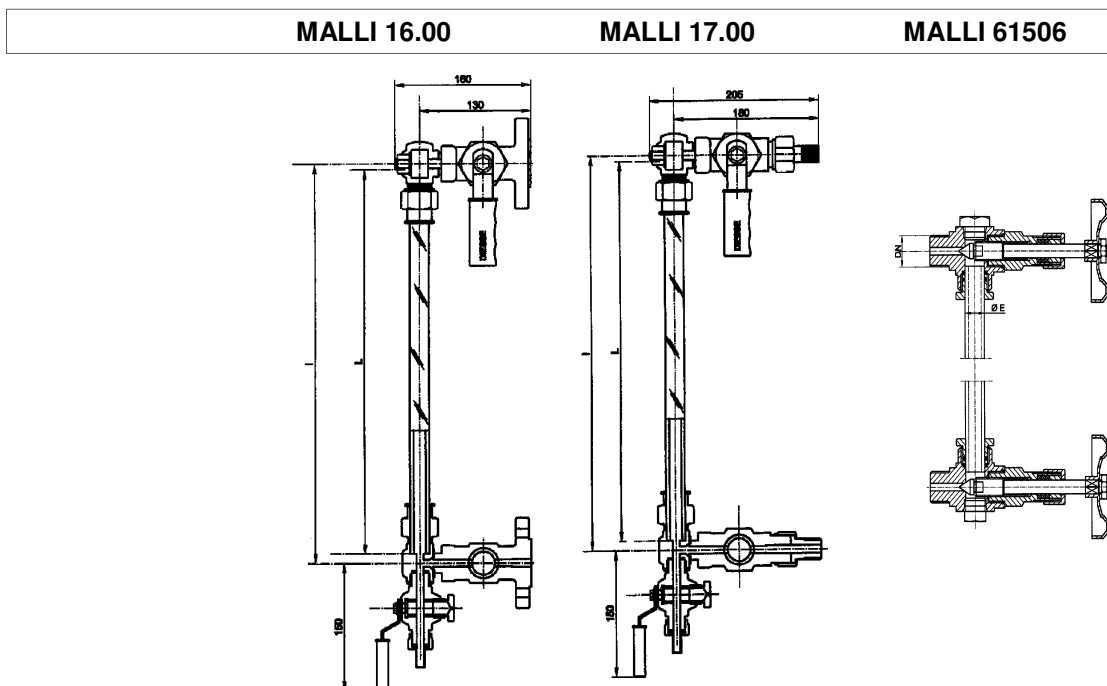


## LASIPUTKI - OSOITTIMET



**Yhteet:** DN 15-25 PN 40 laipoin      R 1/2" kierre      R 1/2" kierre

MALLI	16.00	17.00	61506
<b>Keskiöetäisyys: (I)</b>	I = max 3000 mm	I = max 3000 mm	I = max 1525 mm
<b>Lasiputken pituus:</b>	L = I - 30 mm	I - 30 mm	I - 25 mm
<b>Suojakouru:</b>	I - 50 mm	I - 50 mm	I - 20 mm
<b>Näköalue:</b>	I - 110 mm	I - 110 mm	I - 70 mm
<b>Putken koko:</b>	Ø 16 mm	Ø 16 mm	Ø 13 mm
<b>Materiaali:</b>	teräs A105 / AISI 316	teräs A105 / AISI 316	messinki

	LASIPUTKET				AKRYYLIPUTKET			
<b>OMINAISUUDET:</b>								
Varastopituus	1500 mm				2000 mm			
Lämmönkesto	...500 °C				- 40...+ 80 °C			
Paineenkesto	max 16 bar				max 10 bar			
<b>MITAT:</b>								
Ulko Ø mm	12,	13,	16,	19	12,	13,	16,	20
Seinämä mm	2,2	2,2	2,5	2,5	2	2	2	2
Paino g/m	151	166	237	290	74	82	104	133

**Poksitiivisteet putkille:**

**EPDM**                    + 120 °C  
**Silikonikumi**            + 200 °C

Ø 12 / 18 x 8 mm  
 Ø 15 / 23 x 10 mm  
 Ø 15 / 26 x 17 mm  
 Ø 18 / 26 x 18 mm