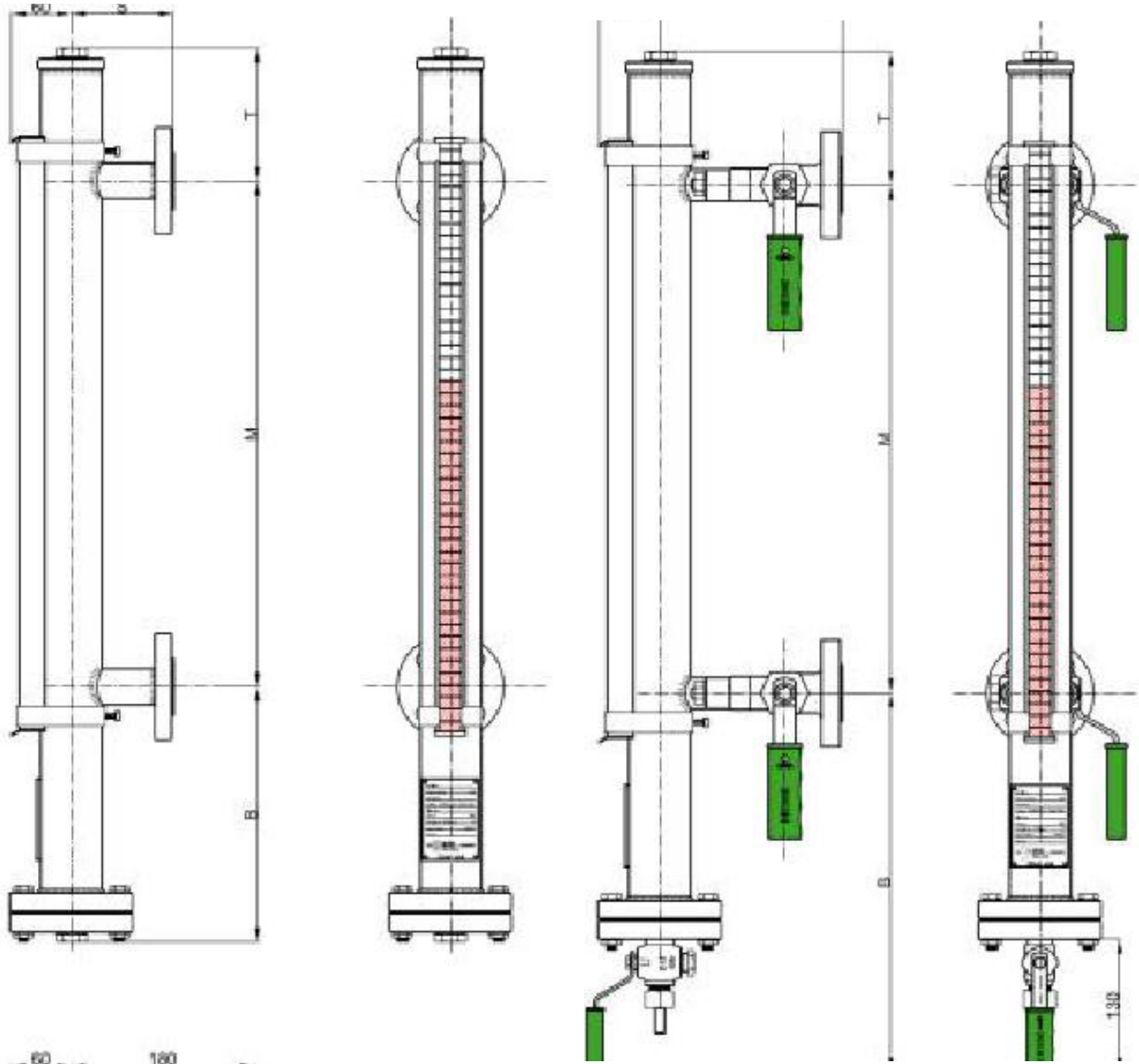


## MAGNEETTISET PINNANOSOITTIMET

### DIESSE DS-MG

- Hermeettisesti suljettu lieriö, jossa on kelluva magneettinen pintalähetin
- Osoitin on varustettu magneettisella osoitinkiskolla
- Rakenteensa vuoksi osoitin sopii käytettäväksi mm. kemian- ja petrokemianteollisuudessa ja voimalaitoksissa



- Osoittimen materiaali AISI 316
  - vaihtoehtoisia materiaaleja mm. Hastelloy, Monel, PE, PP ja PVC
- Osoittimiin voidaan kiinnittää ulkoisia magneettikytkimiä halutuille korkeuksille
- Painealueet tyhjiöstä 325 bar, lämpötila-alueet  $-200 - + 450$  °C
- Väliaineen tiheys alkaen  $300 \text{ kg/m}^3$
- Saatavana myös induktiivinen 4...20 mA DC lähettävä osoitin kaukonäytöllä