

## VENTTIILIT

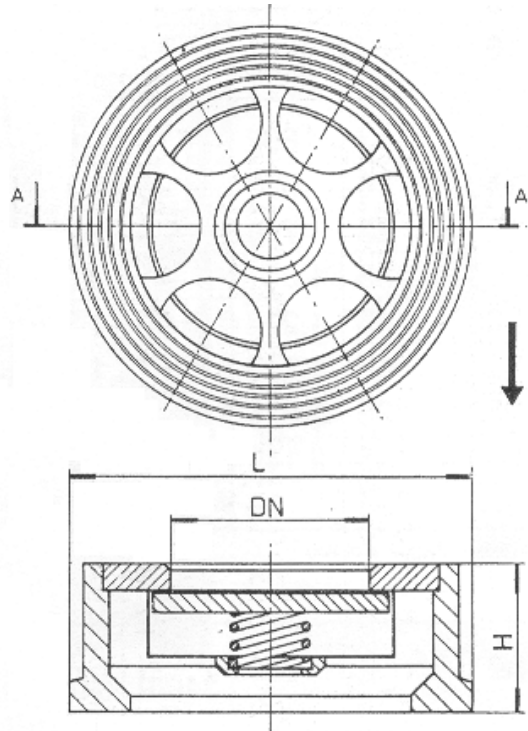
### TAKAISKUVENTTIILIT LAIPPOJEN VÄLIIN

#### MIVAL 377 TERÄS/RST PN 16/40

**Materiaalit:**

- Rungon ulko-osat
- teräs
- Rungon sisäosat
- ruostumaton teräs
- Lautanen
- ruostumaton teräs
- Tiivistepinnat
- ruostumaton teräs
- Jousi
- haponkestävä teräs

Varastossamme koot DN 40 - 100



#### MIVAL 377/I HAPONKESTÄVÄ PN 40

**Materiaalit:**

- Runko
- haponkestävä teräs AISI 316
- Lautanen
- haponkestävä teräs AISI 316
- Tiivistepinnat
- haponkestävä teräs AISI 316
- Jousi
- haponkestävä teräs AISI 316

Varastossamme koot DN 15 - 50

**Mitat :**

(MIVAL 377 / MIVAL 377/I)

DN 40 - 80, PN 40

DN 100 - ..., PN 16

| DN | 15   | 20   | 25   | 32   | 40   | 50  | 65  | 80  | 100 | 125 | 150  | 200  |
|----|------|------|------|------|------|-----|-----|-----|-----|-----|------|------|
| L  | 50   | 60   | 70   | 80   | 90   | 107 | 127 | 140 | 162 | 190 | 217  | 272  |
| H  | 16   | 19   | 22   | 28   | 32   | 40  | 46  | 50  | 60  | 90  | 105  | 140  |
| Kg | 0,11 | 0,14 | 0,26 | 0,36 | 0,46 | 1,0 | 1,3 | 1,9 | 3,2 | 8,0 | 11,0 | 14,0 |